

Altivar 11

Manual de operação

Inversores de frequência
para motores assíncronos

ATV 11.....A



Sumário

Referências dos inversores	2
As etapas da colocação em funcionamento	3
Dimensões	3
Condições de montagem e de temperaturas	4
Montagem dos inversores sobre base	4
Bornes de potência	5
Esquema de ligação para pré-regulagem de fábrica	6
Funções do display e das teclas	7
Parâmetros de regulagem de 1º nível	8
Menu de controle do motor drC	9
Menu Funções de aplicações FUn	10
Menu supervisão SUP	13
Falhas - causas - soluções	14

Referências dos inversores



ATV 11HU18M2A



ATV 11PU18M2A



ATV 11HU41M2A



ATV 11HU41M3A

Inversores com dissipador (gama de frequência de 0 a 200 Hz)

Motor		Rede	Altivar 11			Potência dissipada c/ carga nominal	Referência	Peso
Potência indicada na placa	Corrente de linha máx. (1)	Corrente de saída permanente (2)	Corrente transitória máx. (3)					
kW	HP	A	A	A	W		kg	
Tensão de alimentação monofásica: 100...120 V 50/60 Hz (4)								
0,18	0,25	6	1,4	2,1	14	ATV 11HU05F1A	0,900	
0,37	0,5	9	2,4	3,6	25	ATV 11HU09F1A	1,000	
0,75	1	18	4	6	40	ATV 11HU18F1A (5)	1,800	
Tensão de alimentação monofásica: 200...240 V 50/60 Hz (4)								
0,18	0,25	3,3	1,4	2,1	14	ATV 11HU05M2A	0,900	
0,37	0,5	6	2,4	3,6	25	ATV 11HU09M2A	1,000	
0,75	1	9,9	4	6	40	ATV 11HU18M2A	1,100	
1,5	2	17,1	7,5	11,2	78	ATV 11HU29M2A (5)	1,800	
2,2	3	24,1	10	15	97	ATV 11HU41M2A (5)	1,800	
Tensão de alimentação trifásica: 200...230 V 50/60 Hz								
0,18	0,25	1,8	1,4	2,1	13,5	ATV 11HU05M3A	0,900	
0,37	0,5	3,6	2,4	3,6	24	ATV 11HU09M3A	1,000	
0,75	1	6,3	4	6	38	ATV 11HU18M3A	1,100	
1,5	2	11	7,5	11,2	75	ATV 11HU29M3A (5)	1,800	
2,2	3	15,2	10	15	94	ATV 11HU41M3A (5)	1,800	

Inversores sobre base (gama de frequência de 0 a 200 Hz)

Motor		Rede	Altivar 11			Potência dissipada c/ carga nominal	Referência	Peso
Potência indicada na placa	Corrente de linha máx. (1)	Corrente de saída permanente (2)	Corrente transitória máx. (3)					
kW	HP	A	A	A	W		kg	
Tensão de alimentação monofásica: 100...120 V 50/60 Hz (4)								
0,37	0,5	9	2,4	3,6	25	ATV 11PU09F1A	0,900	
Tensão de alimentação monofásica: 200...240 V 50/60 Hz (4)								
0,37	0,5	6	2,4	3,6	25	ATV 11PU09M2A	0,900	
0,75	1	9,9	4	6	40	ATV 11PU18M2A	0,900	
Tensão de alimentação trifásica: 200...230 V 50/60 Hz								
0,37	0,5	3,6	2,4	3,6	24	ATV 11PU09M3A	0,900	
0,75	1	6,3	4	6	38	ATV 11PU18M3A	0,900	

(1) O valor da corrente de linha é dado para as condições de medição indicadas na tabela abaixo.

Calibre do inversor	Icc presumida	Tensão de linha
ATV 11●UF1A	1 kA	100 V
ATV 11●UM2A	1 kA	200 V
ATV 11●UM3A	5 kA	200 V

(2) O valor da corrente é dado por uma frequência de chaveamento de 4 kHz.

(3) Para 60 segundos.

(4) Saída trifásica para o motor. Para o ATV 11●U●●F1A, a tensão máxima de saída é igual ao dobro da tensão de alimentação.

(5) Com ventilador integrado.

As etapas da colocação em funcionamento

1 - Fixar o inversor

2 - Conectar ao inversor:

- a rede de alimentação, assegurando-se de que esteja:
 - na faixa de tensão do inversor
 - desenergizada
- o motor, assegurando-se de que seu fechamento corresponda à tensão da rede
- eventualmente, as velocidades pré-selecionadas pelas entradas lógicas LI3 e LI4

3 - Energizar sem comandar a partida

4 - Configurar:

- a frequência nominal (bFr) do motor, se for diferente de 50 Hz (somente aparece na primeira energização).
- os parâmetros ACC (Aceleração) e dEC (Desaceleração).
- os parâmetros LSP (Velocidade mínima com referência nula) e HSP (Velocidade máxima com referência máxima).
- o parâmetro lth (Proteção térmica do motor).
- eventualmente, as velocidades pré-selecionadas SP2-SP3-SP4.

5 - Configurar no menu drC:

Os parâmetros dos motores, somente se a configuração de fábrica do inversor não for conveniente.

6 - Dar partida

Configuração de fábrica

- Ativar 11 é configurado em fábrica para as condições de emprego mais comuns:
- Comando local pelos botões do inversor (RUN / STOP, potenciômetro de referência de velocidade).
- Entradas lógicas:
 - LI1, LI2: não configuradas.
 - LI3, LI4: 4 velocidades pré-selecionadas (velocidade 1 = referência de velocidade ou LSP, velocidade 2 = 10 Hz, velocidade 3 = 25 Hz, velocidade 4 = 50 Hz).
- Entrada analógica AI1: não ativa.
- Relé R1: o contato abre-se em caso de falha (ou inversor desenergizado)
- Saída DO: saída analógica, imagem da frequência do motor.

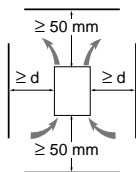
Se a configuração de fábrica não for conveniente, o menu FUn permite modificar as funções e as configurações das entradas / saídas.

Dimensões

ATV 11H	a mm	b mm	c mm	G mm	H mm	Ø mm
U05●●A	72	142	108	60±1	131±1	2 x 4
U09●●A	72	142	132	60±1	131±1	2 x 4
U18M●A	72	147	145	60±1	131±1	2 x 4
U18F1A	117	142	163	106±1	131±1	4 x 4
U29●●A						
U41●●A						

ATV 11P	a mm	b mm	c mm	G mm	H mm	Ø mm
todos os calibres	72	142	108	60±1	131±1	2 x 4

Condições de montagem e de temperaturas



Instalar o inversor verticalmente, a $\pm 10^\circ$.

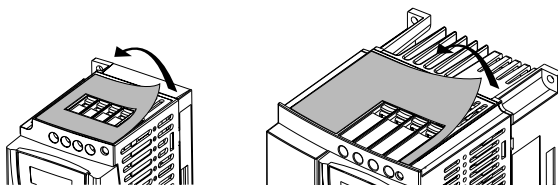
Evitar colocá-lo próximo a elementos geradores de calor.

Respeitar um espaço livre suficiente para garantir a circulação do ar necessário para o resfriamento, que se faz por ventilação de baixo para cima.

Espaço livre na frente do aparelho: no mínimo 10 mm.

Quando o grau de proteção IP20 for suficiente, é recomendado retirar a tampa de proteção colada na parte superior do inversor, como indicado abaixo.

- de -10°C a 40°C :
 - $d \geq 50$ mm: sem precaução especial.
 - $d = 0$ (inversores lado a lado): retirar o fechamento de proteção colado na parte superior do inversor, como indicado adiante (o grau de proteção torna-se IP20).
- de 40°C a 50°C :
 - $d \geq 50$ mm: retirar o fechamento de proteção colado na parte superior do inversor, como indicado adiante (o grau de proteção torna-se IP20).
- de 50°C a 60°C :
 - $d \geq 50$ mm: retirar o fechamento de proteção colado na parte superior do inversor, como indicado adiante (o grau de proteção torna-se IP20), e desclassificar a corrente nominal do inversor de 2,2% por $^\circ\text{C}$ acima de 50°C



Montagem dos inversores sobre base

Os inversores ATV 11P●●●●●A podem ser montados sobre (ou dentro de) uma estrutura de máquina em aço ou em alumínio, respeitando as seguintes condições:

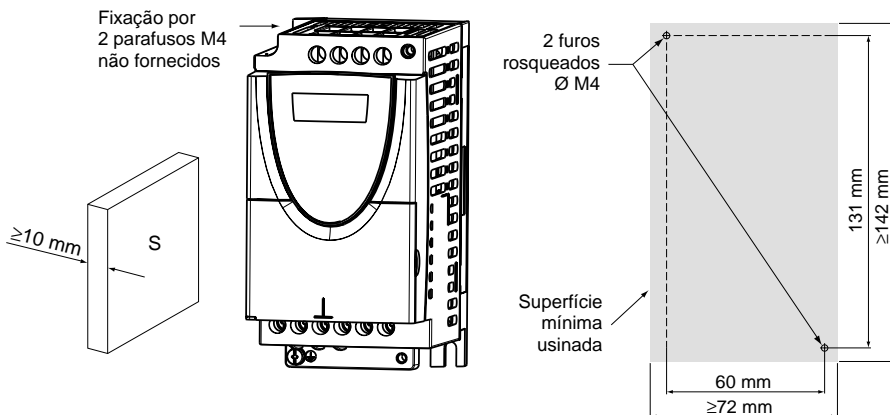
temperatura ambiente máxima: 40°C ,

montagem vertical a $\pm 10^\circ$,

o inversor deve ser montado no centro de um suporte (estrutura da máquina) com espessura mínima de 10 mm e área de resfriamento quadrada (S) mínima de $0,12\text{ m}^2$ para aço e $0,09\text{ m}^2$ para alumínio, exposta ao ar livre, área de apoio do inversor (mín. 142×72) usinada na estrutura da máquina, com uma irregularidade máxima de $100\ \mu\text{m}$ e uma rugosidade máxima de $3,2\ \mu\text{m}$,

desbastar levemente os furos rosqueados para eliminar as arestas,

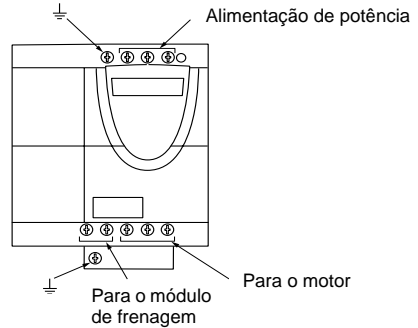
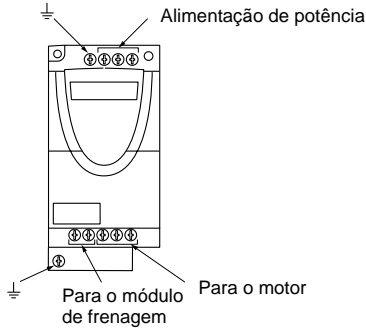
utilizar graxa de contato térmico (ou equivalente) em toda a superfície de apoio do inversor.



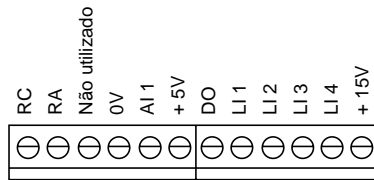
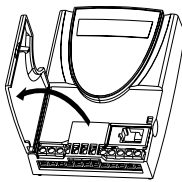
Verificar o estado térmico do inversor com o parâmetro tHd (menu SUP), para validar a eficácia da montagem.

Bornes de potência

Altivar ATV 11●	Capacidade máxima de conexão		Torque de aperto em Nm
	AWG	mm ²	
U05●●A, U09●●A, U18M●A	AWG 14	1,5	0,75
U18F1A, U29●●A, U41●●A	AWG 10	4	1



Disposição, características e funções dos bornes de controle



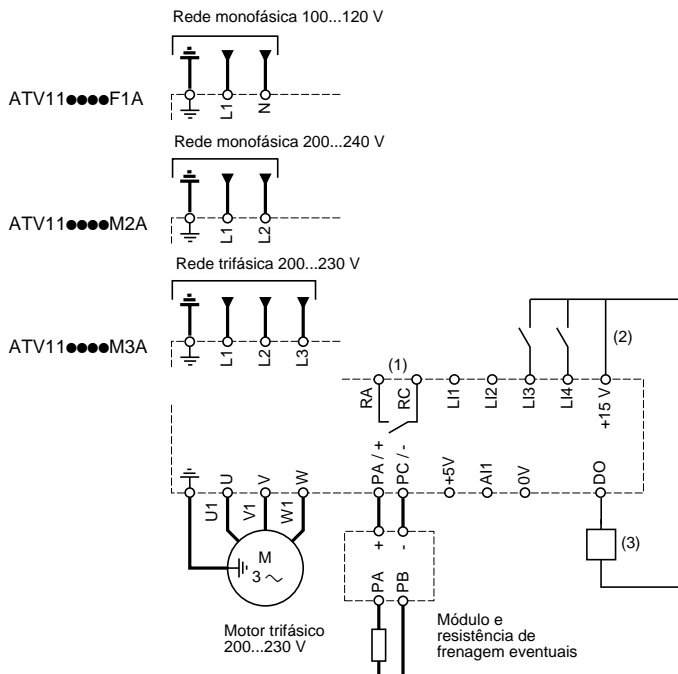
- Capacidade de conexão máx.: 1,5 mm² - AWG 16
- Torque de aperto máx.: 0,5 Nm.

Borne	Função	Características elétricas
RC RA	Contato do relé de falha (aberto no caso de falha ou desenergização)	Capacidade de comutação mínima: 10 mA para 24 V $\overline{\text{---}}$ Capacidade de comutação máxima: • 2 A para 250 V \sim e 30 V $\overline{\text{---}}$ com carga indutiva ($\cos \varphi = 0,4 - L/R = 7 \text{ ms}$) • 5 A para 250 V \sim e 30 V $\overline{\text{---}}$ com carga resistiva ($\cos \varphi = 1 - L/R = 0$)
0V	Comum das entradas/saídas	0 V
AI1	Entrada analógica em tensão ou em corrente	Entrada analógica 0 + 5V ou 0 + 10 V: impedância 40 k Ω , 30 V máx. Entrada analógica 0 - 20mA ou 4 - 20mA: impedância 250 Ω (sem adição de resistência),
+5V	Alimentação para potenciômetro de referência 2,2 a 10 k Ω	• precisão: - 0 + 5 % • capacidade máx. disponível: 10 mA
DO	Saída configurável analógica ou lógica	Saída analógica a coletor aberto tipo PWM a 2 kHz: • tensão 30 V máx., impedância 1 k Ω , 10 mA máx. Saída lógica a coletor aberto: • tensão 30 V máx., impedância 100 Ω , 50 mA máx.
LI1 LI2 LI3 LI4	Entradas lógicas programáveis	• Alimentação + 15 V (máx. 30 V), Impedância 5 k Ω • estado 0 se < 5 V, estado 1 se > 11 V em lógica positiva • estado 1 se < 5 V, estado 0 se > 11 V ou desenergizado (não ligado) em lógica negativa
+ 15V	Alimentação das entradas lógicas	+ 15 V \pm 15% protegido contra curtos-circuitos e sobrecargas. Capacidade máx. disponível cliente 100 mA

Esquema de ligação para pré-regulagem de fábrica



- bornes da rede na parte superior, bornes do motor na parte inferior
- ligar os bornes de potência antes dos bornes de controle



(1) Contato do relé de falha, para sinalizar a distância o estado do inversor.

(2) + 15 V interno. No caso de utilização de uma fonte externa (+ 24 V máx.), ligar o 0 V deste ao borne 0V, e não utilizar o borne + 15 V do inversor.

(3) Galvanômetro ou relé de nível baixo.

Nota: Equipar com antiparasitas todos os circuitos indutivos próximos do inversor ou acoplados no mesmo circuito (relés, contadores, eletroválvulas...)

Escolha dos componentes associados:

Ver o catálogo Altivar 11.

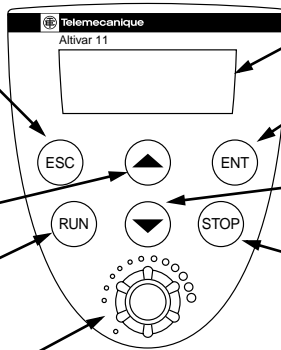
Funções do display e das teclas

- Sai de um menu ou de um parâmetro, ou abandona o valor escolhido para voltar ao valor anterior na memória

- Passa para o menu ou o parâmetro anterior, ou aumenta o valor escolhido

- Botão RUN: comanda a energização do motor no sentido avanço, se o parâmetro tCC do menu FUn estiver configurado em LOC

- Potenciômetro de referência, ativo se o parâmetro LSR do menu FUn estiver configurado em LOC



- 3 dígitos de "7 segmentos"

- Entra num menu ou num parâmetro, ou registra o parâmetro ou o valor escolhido

- Passa para o menu ou parâmetro seguinte, ou diminui o valor escolhido

- Botão STOP: pode sempre comandar a parada do motor.

- Se tCC (menu FUn) não estiver configurado em LOC, a parada será por inércia.

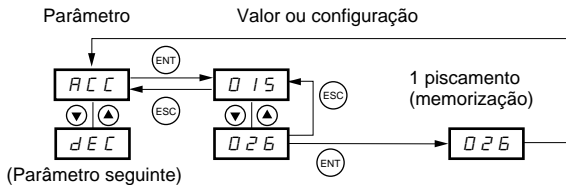
- Se tCC (menu FUn) estiver configurado em LOC, a parada será por rampa, mas se a frenagem por injeção estiver em curso, esta será então por inércia.



Pressionar ou não memoriza a escolha.

Memorização da escolha visualizada:

Exemplo:



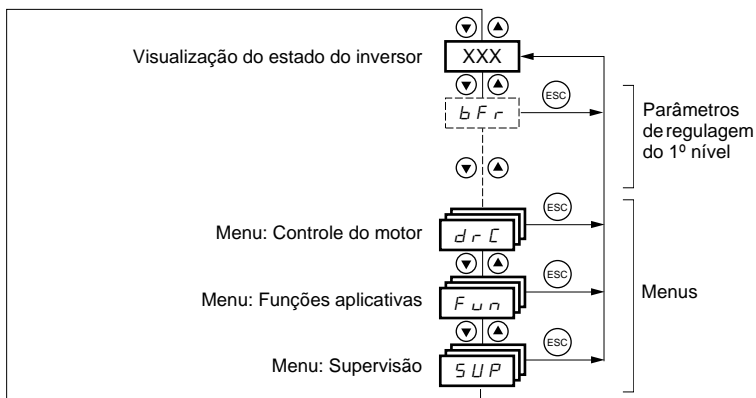
A memorização é acompanhada de piscamento do valor escolhido.

Visualização normal sem falha e sem comando de partida:

- rdY: Inversor pronto.
- 43.0: Visualização do parâmetro selecionado no menu SUP (de fábrica: referência de frequência).
- dcb: Frenagem por injeção de corrente contínua em curso.
- nSt: Parada por inércia.

No caso de falha, este será visualizado piscante.

Parâmetros de regulação de 1º nível



Os parâmetros que não estão em cinza somente são modificáveis na parada, com o inversor travado.

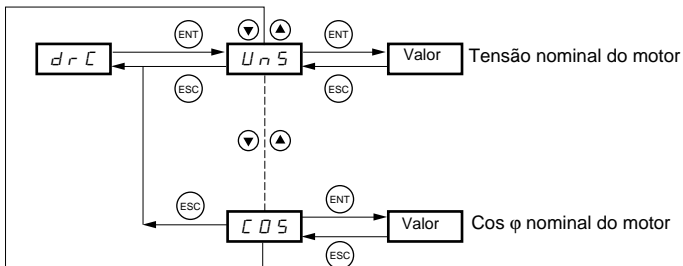
Os parâmetros em cinza são modificáveis na partida e na parada.

Código	Descrição	Faixa de regulação	Regulação de fábrica
bFr	Freqüência do motor	50 Hz ou 60 Hz	50
	Este parâmetro somente é visível aqui na primeira energização. Ele permanece sempre modificável no menu FUn.		
rC	Tempo da rampa de aceleração	0,1 s a 99,9 s	3
	Definido para ir de 0 Hz à freqüência nominal do motor FrS (parâmetro do menu drC).		
dE	Tempo da rampa de desaceleração	0,1 s a 99,9 s	3
	Definido para ir da freqüência nominal do motor FrS (parâmetro do menu drC) a 0 Hz.		
LSP	Velocidade mínima	0 Hz a HSP	0
	Freqüência do motor com referência 0.		
HSP	Velocidade máxima	LSP a 200 Hz	= bFr
	Freqüência do motor com referência máx. Assegurar-se que esta regulação convém ao motor e às aplicações.		
lH	Corrente térmica do motor	0 a 1,5 In (1)	Segundo o calibre do inversor
	Corrente utilizada para a proteção térmica do motor. Regular lH com a corrente nominal lida na placa de identificação do motor. ⚠ O estado térmico do motor não é memorizado na desenergização do inversor.		
SP2	2ª velocidade pré-selecionada (2)	0,0 a 200 Hz	10
SP3	3ª velocidade pré-selecionada (2)	0,0 a 200 Hz	25
SP4	4ª velocidade pré-selecionada (2)	0,0 a 200 Hz	50
Rl	Configuração da entrada analógica	5U, 10U, 0A, 4A	5U
	- 5U : em tensão 0 - 5 volts (alimentação interna) - 10U : em tensão 0 - 10 volts (alimentação externa) - 0A : em corrente 0 - 20 mA - 4A : em corrente 4 - 20 mA		

(1) In = corrente nominal do inversor

(2) As velocidades pré-selecionadas somente aparecem se a função correspondente continuar com a regulação de fábrica ou se foram reconfiguradas no menu FUn.

Menu de controle do motor drC



Os parâmetros que não estão cinza somente são modificáveis na parada, com o inversor travado.

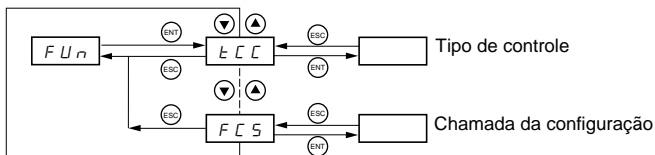
Os parâmetros em cinza são modificáveis na partida e na parada.

A otimização das performances de acionamento é obtida ao inserir os valores lidos na placa de identificação do motor.

Código	Descrição	Faixa de regulagem	Pré-regulagem de fábrica
U n 5	Tensão nominal do motor lida na placa de identificação.	100 a 500 V	Segundo o calibre
F r 5	Freqüência nominal do motor lida na placa de identificação.	40 a 200 Hz	50 / 60Hz segundo bFr
5 t R	Estabilidade da malha de freqüência.	0 a 100% na parada 1 a 100% em marcha	20
	Valor muito alto: prolongamento do tempo de resposta. Valor muito baixo: ultrapassagem de velocidade, eventualmente uma instabilidade.		
F L G	Ganho da malha de freqüência.	0 a 100% na parada 1 a 100% em marcha	20
	Valor muito alto: ultrapassagem de velocidade, instabilidade. Valor muito baixo: prolongamento do tempo de resposta.		
U F r	Compensação RI Permite otimizar o conjugado em baixíssima velocidade, ou adaptar-se a casos especiais (exemplo: para motores em paralelo, reduzir UFr).	0 a 200%	50
n I r	Corrente nominal do motor lido na placa de identificação.	0,25 a 1,5 In (1)	Segundo o calibre
C L I	Corrente de limitação	0,5 a 1,5 In (1)	1,5 In
n S L	Escorregamento nominal do motor	0 a 10,0 Hz	Segundo o calibre
	A calcular segundo a fórmula: nSL = parâmetro FrS x (1 - Nn/Ns) Nn = velocidade nominal do motor lida na placa de identificação Ns = velocidade de sincronismo do motor		
S L P	Compensação de escorregamento	0 a 150% (de nSL)	100
	Permite regular a compensação de escorregamento em torno do valor fixado pelo escorregamento nominal do motor nSL, ou adaptar-se a casos especiais (exemplo: para motores em paralelo, reduzir SLP).		
C o s φ	Cos φ nominal motor lido na placa de identificação	0,50 a 1,00	Segundo o calibre

(1) In = corrente nominal do inversor

Menu Funções de aplicações FUn





Os parâmetros que não estão cinza somente são modificáveis na parada, com o inversor travado.

Os parâmetros em cinza são modificáveis na partida e na parada.

Código	Descrição	Pré-regulagem de fábrica
tCC RLt	<p>Tipo de controle 2C = comando a 2 fios 3C = comando a 3 fios LDC = comando local (RUN / STOP do inversor) Comando a 2 fios: É o estado aberto ou fechado da entrada que comanda a partida ou a parada. Exemplo de ligação: </p> <p>Comando a 3 fios (Comando por pulsos): um pulso "avanço" ou "reverso" é suficiente para comandar a partida, um pulso "stop" é suficiente para comandar a parada. Exemplo de ligação: </p> <p>⚠ Para mudar a configuração de tCC, deve-se fazer uma pressão prolongada (por 2 s) da tecla "ENT", o que provoca o retorno às regulagens de fábrica das funções: rrS, tCt, Atr, PS2 (LIA, Llb).</p>	LOC
tCC	<p>Tipo de comando a 2 fios (parâmetro acessível somente se tCC = 2C): LEL: o estado 0 ou 1 é considerado para a partida ou a parada. trn: uma mudança do estado (transição ou subida do sinal) é necessária para ativar a marcha, o que evita uma partida intempestiva após uma interrupção da alimentação. PFD: como LEL, mas a entrada de sentido "avanço" é sempre prioritária sobre a entrada de sentido "reverso".</p>	trn
rrS	<p>Sentido reverso nD: função inativa L1 a L4: escolha da entrada configurada no comando do sentido reverso Se tCC = LOC, este parâmetro é inacessível.</p>	se tCC = 2C: L12 se tCC = 3C: LI3
PS2 LlA Llb SP2 SP3 SP4	<p>Velocidades pré-selecionadas (ativas mesmo se tCC e LSr = LOC) Se LIA e Llb = 0: velocidade = consigne Se LIA = 1 e Llb = 0: velocidade = SP2 Se LIA = 0 e Llb = 1: velocidade = SP3 Se LIA = 1 e Llb = 1: velocidade = SP4</p> <p>LlA Configuração da entrada LIA - nD: função inativa - L1 a L14: escolha da entrada configurada em LIA</p> <p>Llb Configuração da entrada Llb - nD: função inativa - L1 a L14: escolha da entrada configurada em Llb SP2 somente será acessível se LIA estiver configurada, SP3 e SP4, se LIA e Llb estiverem configuradas.</p>	LI3, exceto se tCC = 3C: LI4 LI4, exceto se tCC = 3C: nO 10 25 50

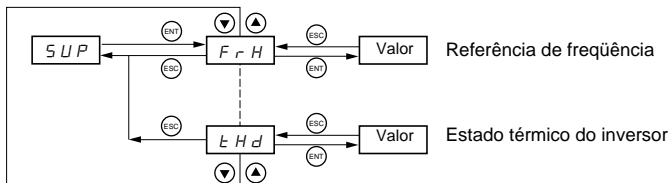
(1) As velocidades pré-selecionadas são acessíveis também nos parâmetros de regulagens do 1º nível.

Código	Descrição	Pré-regulagem de fábrica
r 5 F	Rearme após falha - n D : função inativa - L I I a L I 4 : escolha da entrada configurada para esta função O rearme é feito numa transição da entrada (subida do sinal de 0 a 1), ele somente é permitido se a falha desapareceu.	nO
r P 2 L I	Segunda rampa Configuração da entrada de comando da 2ª rampa - n D : função inativa - L I I a L I 4 : escolha da entrada configurada AC2 e dE2 somente são acessíveis se LI estiver configurada.	nO
AC 2	tempo da 2ª rampa de aceleração, regulável de 0,1 a 99,9 s	5,0
dE 2	tempo da 2ª rampa de desaceleração, regulável de 0,1 a 99,9 s	5,0
S t P	Parada controlada no corte da rede - n D : travamento do inversor e parada do motor por inércia - F r P : parada segundo a rampa válida (dEC ou dE2) - F 5 t : parada rápida, o tempo de parada depende da inércia e das possibilidades de frenagem do inversor.	nO
b r A	Adaptação da rampa de desaceleração - n D : função inativa - Y E 5 : esta função aumenta automaticamente o tempo de desaceleração, se este foi regulado num valor muito baixo, considerando a inércia da carga, evitando assim a falha de sobretensão.	YES
A d C A C t	Injeção de corrente contínua automática Modo de funcionamento - n D : função inativa - Y E 5 : injeção de corrente contínua na parada, de tempo regulável por tdC, quando não há mais comando de partida e se a velocidade do motor for nula. O valor desta corrente é ajustável por SdC. - C t : injeção de corrente contínua permanente na parada, quando não há mais comando de partida e se a velocidade do motor for nula. O valor desta corrente é ajustável por SdC. Em comando a 3 fios, a injeção somente é ativa com LI1 em 1. tdC somente é acessível se ACt = YES, SdC se ACt = YES ou Ct.	YES
t d C	Tempo de injeção na parada, regulável de 0,1 a 30,0 s	0,5
S d C	Corrente de injeção, regulável de 0 a 1,2 In (In = corrente nominal do inversor)	0,7 In
S F t A C t	Frequência de chaveamento Gama de frequência - L F r : frequência aleatória em torno de 2 ou 4 kHz segundo SFr - L F : frequência fixa 2 ou 4 kHz segundo SFr - H F : frequência fixa 8, 12 ou 16 kHz segundo SFr.	LF
S F r	Frequência de chaveamento: - 2 : 2 kHz (se ACt = LF ou LFr) - 4 : 4 kHz (se ACt = LF ou LFr) - 8 : 8 kHz (se ACt = HF) - 1 2 : 12 kHz (se ACt = HF) - 1 6 : 16 kHz (se ACt = HF) Quando SFr = 2 kHz, a frequência passa automaticamente a 4 kHz em velocidade elevada. Quando SFr = HF, a frequência selecionada passa automaticamente à frequência inferior se o estado térmico do inversor for muito elevado. Ela retorna automaticamente à frequência SFr quando o estado térmico permitir.	4 (se ACt = LF ou LFr) 12 (se ACt = HF)

Código	Descrição	Pré-regulagem de fábrica
F L r	<p>Religamento automático com retomada de velocidade Permite um religamento do motor sem trancos, se for mantido o comando de partida após os seguintes eventos: - falta de rede ou simples desenergização, - rearme após falha ou religamento automático, - parada por inércia. O motor parte da velocidade estimada no momento do religamento, depois segue a rampa até a referência. Esta função necessita da ativação do comando a 2 fios (tCC = 2C) com tCt = LEL ou PFO. - n D: função inativa - Y E 5: função ativa A função intervém a cada comando de partida, provocando um pequeno retardo (1 segundo máx). Se a frenagem por injeção automática foi configurada em contínua (Ct), esta função não pode ser ativada.</p>	nO
d D R C t	<p>Saída analógica / lógica DO Configuração - n D: não configurada - D C r: saída analógica = corrente no motor. O pleno sinal corresponde a 200% da corrente nominal do inversor. - r F r: saída analógica = frequência do motor. O pleno sinal corresponde a 100% de HSP. - F t A: saída lógica = nível de frequência atingido, fechada (estado 1) se a frequência do motor ultrapassar o nível regulável Ftd. - S r A: saída lógica = referência atingida, fechada (estado 1) se a frequência motor igualar a referência. - C t A: saída lógica = nível de corrente atingido, fechada (estado 1) se a corrente do motor ultrapassar o nível regulável Ctd. Ftd somente é acessível se ACt = FtA, Ctd somente é acessível se ACt = CtA.</p>	rFr
F t d C t d	<p>nível de frequência, regulável de 0 a 200 Hz nível de corrente, regulável de 0 a 1,5 In (In = corrente nominal do inversor)</p>	= bFr In
R t r	<p>Religamento automático - n D: função inativa - Y E 5: Religamento automático após travamento do inversor por falha, se esta desapareceu e se as outras condições de funcionamento o permitirem. Este religamento efetua-se por uma série de tentativas automáticas separadas por tempos de espera crescentes: 1 s, 5 s, 10 s, depois 1 min para os seguintes. Se o religamento não for efetuado ao fim de 6 minutos, o procedimento é abandonado e o inversor permanece travado até a desenergização e reenergização.. As falhas que autorizam esta função são: OHF, OLF, ObF, OSF, PHF. O relé de falha do inversor permanece energizado, se função estiver configurada. A referência de velocidade e o sentido de rotação devem ser mantidos. Esta função somente é acessível com comando a 2 fios (tCC = 2C) com tCt = LEL ou PFO.  Assegurar-se que o religamento intempestivo não apresenta perigo a pessoas ou equipamentos.</p>	nO
L 5 r	<p>Modo referência de frequência - L D C: a referência de velocidade é dada pelo potenciômetro na face frontal do inversor. - t E r: a referência de velocidade é dada pela entrada analógica AI. Para que sejam validadas LOC e tEr, deve-se fazer uma pressão prolongada (por 2 s) da tecla ENT. </p>	LOC

Código	Descrição	Pré-regulagem de fábrica
n P L	<p>Escolha da lógica das entradas lógicas</p> <ul style="list-style-type: none"> - P D S: as entradas são ativas (estado 1) com tensão superior ou igual a 11 V (borne + 15 V, por exemplo) e inativas (estado 0) na desenergização ou com tensão inferior a 5 V. - n E G: as entradas são ativas (estado 1) com tensão inferior a 5 V (borne 0V, por exemplo) e inativas (estado 0) com tensão superior ou igual a 11 V ou na desenergização. <p>⚠ Para que sejam validadas POS e nEG, deve-se fazer uma pressão prolongada (por 2 s) da tecla ENT.</p>	POS
b F r	<p>Frequência do motor (Retomada do parâmetro bFr de regulagem 1º nível) Regulagem a 50 Hz ou 60 Hz, a obter na placa de identificação do motor.</p>	50
I P L	<p>Configuração da falha perda de fase da rede Este parâmetro somente é acessível nos inversores trifásicos.</p> <ul style="list-style-type: none"> - n D: eliminação da falha perda de fase da rede - Y E S: ativação da supervisão da falha perda de fase da rede 	YES
5 C 5	<p>Memorização da configuração</p> <ul style="list-style-type: none"> - n D: função inativa - Y E S: memoriza a configuração em curso na memória EEPROM. SCS passa automaticamente a nO desde que a memorização tenha sido efetuada. Esta função permite conservar uma configuração como reserva além da configuração em curso. Nos inversores saídos de fábrica, a configuração em curso e a configuração em memória são inicializadas na configuração de fábrica. 	nO
F C 5	<p>Chamada da configuração</p> <ul style="list-style-type: none"> - n D: função inativa - r E C: a configuração em curso torna-se idêntica à configuração memorizada anteriormente por SCS. rEC somente é visível se uma memorização foi feita. FCS passa automaticamente a nO desde que esta ação tenha sido efetuada. - I n I: a configuração em curso torna-se idêntica à regulagem de fábrica. FCS passa automaticamente a nO desde que esta ação tenha sido efetuada. <p>⚠ Para que sejam validadas rEC e InI, deve-se fazer uma pressão prolongada (por 2 s) da tecla ENT.</p>	nO

Menu supervisão SUP



Quando o inversor estiver em marcha, o valor visualizado corresponde ao valor de um dos parâmetros de supervisão. De fábrica, o valor visualizado é a referência do motor (parâmetro FrH).

Durante a visualização do valor do novo parâmetro de supervisão desejado, é necessário pressionar uma segunda vez a tecla “ENT” para validar a mudança de parâmetro de supervisão e memorizá-lo. Passa então a ser o valor deste parâmetro que será visualizado em marcha (mesmo após uma desenergização). Se a nova escolha não for confirmada pressionando duas vezes “ENT”, este retornará ao parâmetro anterior após a desenergização.

Os parâmetros seguintes são acessíveis, na parada ou em marcha.

Código	Parâmetro	Unid.
F r H	Visualização da referência de frequência (configuração de fábrica)	Hz
r F r	Visualização da frequência de saída aplicada ao motor	Hz
L C r	Visualização da corrente do motor	A

Código	Parâmetro	Unid.
ULn	Visualização da tensão da rede	V
EHr	Visualização do estado térmico do motor: 100% corresponde ao estado térmico nominal. Acima de 118%, o inversor desliga com falha OLF (sobrecarga do motor). Ele é reativado abaixo de 100%.	%
EHd	Visualização do estado térmico do inversor: 100% corresponde ao estado térmico nominal. Acima de 118%, o inversor desliga com falha OHF (sobreaquecimento do inversor). Ele é reativado abaixo de 80%.	%

Falhas - causas - soluções

Sem partida, sem visualização de falha

- Assegurar-se que a(s) entrada(s) de comando de marcha foram acionadas conforme o modo de controle escolhido.
- Numa energização ou em um rearme manual após as falhas ou após um comando de parada, o motor somente poderá ser alimentado após um prévio rearme dos comandos "avanço", "reverso". Com falha, o inversor mostra "rdY" ou "nSt", mas não parte.

Falhas visualizadas

A causa da falha deve ser eliminada antes do rearme. As falhas SOF, OHF, OLF, OSF, ObF e PHF permitem rearme por uma entrada lógica se esta função foi configurada. As falhas OHF, OLF, OSF, ObF e PHF permitem rearme pela função religamento automático, se esta função foi configurada. Todas as falhas são rearmáveis na desenergização e reenergização.

Falha	Solução
DCF sobrecorrente	<ul style="list-style-type: none"> • Rampa muito curta, verificar as regulagens. • Inércia ou carga muito elevada, verificar o dimensionamento do motor / inversor / carga. • Bloqueio mecânico, verificar o estado da mecânica.
SCF curto-circuito do motor, falha de isolamento	<ul style="list-style-type: none"> • Verificar os cabos de ligação do inversor ao motor, e a isolamento do motor.
InF falha interna	<ul style="list-style-type: none"> • Verificar as condições ambientais (compatibilidade eletromagnética). • Enviar o inversor para uma Assistência Técnica Schneider.
CFF falha de configuração	<ul style="list-style-type: none"> • Fazer um retorno às regulagens de fábrica ou uma chamada da configuração em memorização, se estiver válida. Ver parâmetro FCS do menu FUN.
SDF sobrevelocidade	<ul style="list-style-type: none"> • Instabilidade, verificar os parâmetros do motor, ganho e estabilidade. • Carga tracionante muito elevada, acrescentar um módulo e uma resistência de frenagem e verificar o dimensionamento do motor / inversor / carga.
DHF sobrecarga do inversor	<ul style="list-style-type: none"> • Verificar a carga do motor, a ventilação do inversor e as condições ambientais. Aguardar o resfriamento para dar nova partida.
DLF sobrecarga do motor	<ul style="list-style-type: none"> • Verificar a regulagem da proteção térmica do motor e a carga do motor. Aguardar o resfriamento para dar nova partida.
DSF sobretensão	<ul style="list-style-type: none"> • Verificar a tensão da rede.
ObF sobretensão em desaceleração	<ul style="list-style-type: none"> • Frenagem muito brusca ou carga tracionante, aumentar o tempo de desaceleração, ou acrescentar uma resistência de frenagem, se necessário, ou ativar a função brA, se compatível com a aplicação.
PHF falta de fase da rede	<p>Esta proteção age somente em carga.</p> <ul style="list-style-type: none"> • Verificar a ligação de potência e os fusíveis. • Rearmar. • Verificar a compatibilidade rede / inversor. • No caso de carga tracionante, eliminar a falha por IPL = nO (menu FUN).
USF subtensão	<ul style="list-style-type: none"> • Verificar a tensão e o parâmetro da tensão.
CrF circuito de carga	<ul style="list-style-type: none"> • Enviar o inversor para uma Assistência Técnica Schneider.